



Better Everyday

הוראות הפעלה
סיר טיגון (ללא שמן)



דגם FH1163 ,FH1363

BRIMAG

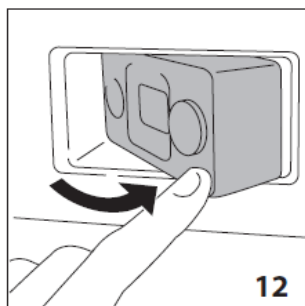
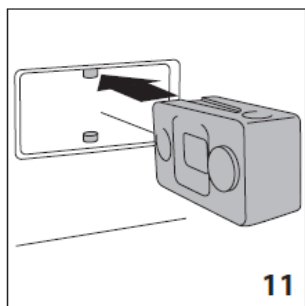
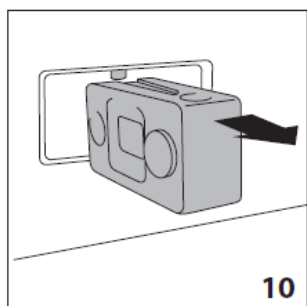
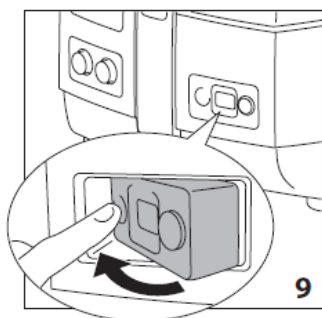
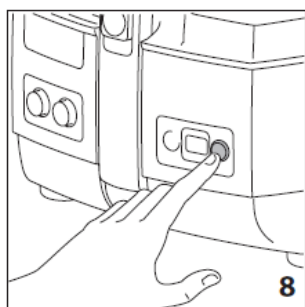
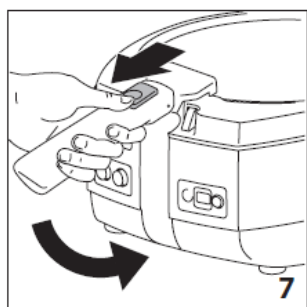
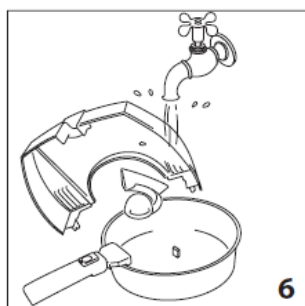
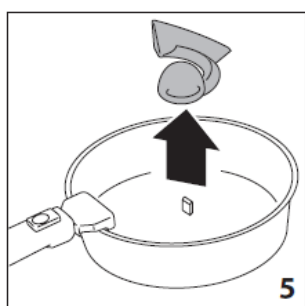
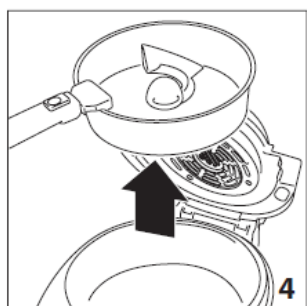
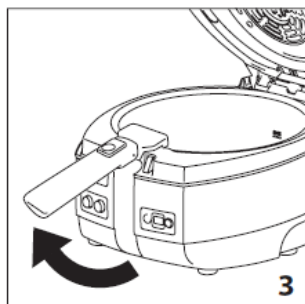
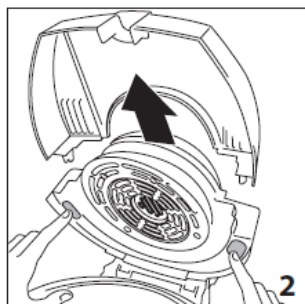
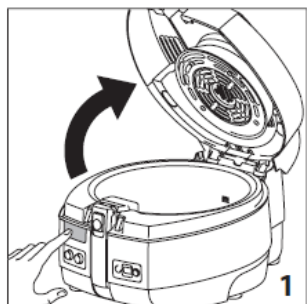
מותגים מבית טוב

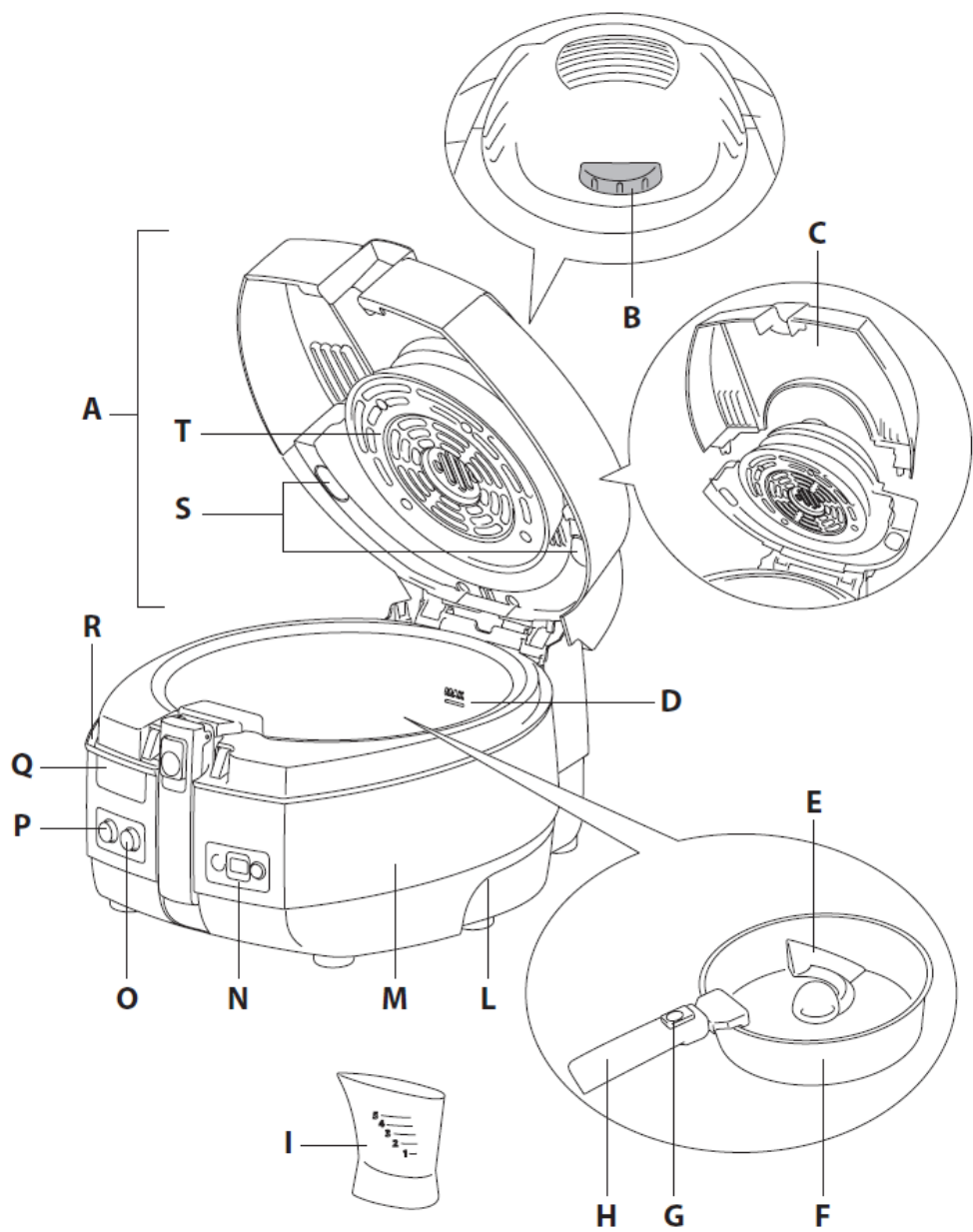
www.brimag.co.il

לקוחות נכבדים,

חברת ברימאג בע"מ מודה לכם על שרכשתם מוצר ביתי מתקדם זה. אנא קראו בעיון את הוראות ההפעלה שבחוברת זו על מנת שתוכלו להפיק את מירב התועלת מהמוצר, תוך הקפדה על הוראות הבטיחות. במידה ותיתקלו בבעיות בהפעלת המוצר, או באם תתגלה בו תקלה, אנא פנו לשירות הלקוחות של ברימאג בע"מ, ☎ 1-700-700-909.

**בברכה,
חברת ברימאג בע"מ**





אמצעי הגנה חשובים

קראו את כל ההוראות לשימוש בעיון לפני השימוש במכשיר. שמרו על הוראות אלו לשימוש.

- אם כבל החשמל פגום, יש להחליפו על ידי היצרן או שירות הלקוחות של היצרן על מנת להימנע מכל סיכון.
- לעולם אל תטבלו את המכשיר במים.
- כאשר המכשיר פועל, משטחים חיצוניים נגישים והמכסה יכולים להיות חמים מאוד. השתמשו תמיד במאחזי היד, ידיות וכפתורים.
- השתמשו בכפפות תנור במידת הצורך.
- מכשיר חשמלי זה פועל בטמפרטורות גבוהות אשר יכולות לגרום לכוויות.
- מכשיר זה יכול להיות בשימוש על ידי ילדים מגיל 8 שנים ומעלה ואנשים עם יכולות פיזיות, חושיות או נפשיות מופחתות או חוסר הניסיון והידע, אם הם קיבלו פיקוח או הוראות בנוגע לשימוש במכשיר באופן בטוח והבינו את הסכנות הכרוכות בכך.
- יש להשגיח על ילדים כדי לוודא שהם אינכם משחקים עם המכשיר.
- ניקוי ותחזוקת המשתמש לא תיעשה על ידי ילדים, אלא אם כן הם בני יותר משמונה שנים ותחת פיקוח מתמיד.
- הרחיקו את המכשיר ואת כבל החשמל מילדים מתחת לגיל שמונה.
- אל תחממו את המכשיר כאשר הוא ריק.
- אין להשתמש במכשיר ללא מזון, אתם עלולים לפגוע בו.
- זה מכשירי חשמלי ביתי בלבד. הוא לא נועד לשמש ב: אזורי מטבח צוות בחנויות, משרדים וסביבות עבודה אחרות; בתי החווה; על ידי לקוחות בבתי מלון, מוטלים וסביבות מגורים מסוג אחר; סביבות מסוג לינה וארוחת בוקר.

- אין להפעיל את המכשיר על ידי טיימר או מערכת שלט רחוק נפרדת.



- אי ציות לאזהרה עלול לגרום לפגיעה מסכנת חיים על ידי הלם חשמלי.
- לפני השימוש במכשיר, בדקו שהמתח של אספקת החשמל תואם את הערך המצוין על גבי לוחית דירוג המכשיר.
- חברו את המכשיר לשקע מוארק היטב עם דירוג זרם מינימלי של 10 אמפר בלבד.
- היצרן מבטל כל אחריות במקרה שכללי מניעת תאונות חשובים אלה לא מכובדים.



- אי ציות לאזהרות עלול לגרום לצריבות או כוויות.
- בזמן שהמכשיר פועל, הוא הופך להיות חם.
- אין להשאיר בהישג ידם של ילדים.
- העבירו את המכשיר בעזרת הידיות בלבד.
- אין להעביר את המכשיר באמצעות מאחזי היד של הקערה.
- אין להשאיר את כבל החשמל תלוי מקצה המשטח עליו המכשיר מונח כיוון שהוא יכול להיתפס על ידי ילד או שהמשתמש יתקל בו.
- אדים חמים עשויים לצאת מפתחי האוורור. נקטו בזהירות רבה!



- אי ציות לאזהרות עלול לגרום לפגיעה מסכנת חיים או נזק למכשיר.
- אין להניח את המכשיר בסמוך למקורות חום.



לקבלת מידע נוסף, ראו את צלחת הדירוג על המכשיר. המכשיר תואם להנחיות האיחוד האירופי הבאות:

- מתח נמוך 2006/95/EC והתיקונים שלאחר מכן;
- מכשיר זה תואם להנחית EC 2004/108/EC על תאימות אלקטרומגנטית ורגולציה אירופאית מס' 1935/2004 מ-27/10/2004 על חומרים במגע עם מזון.
- תקנה אירופאית 1275/2008.

- הקערה מתאימה באופן אוטומטי על גבי הסיכה המרכזית.
- כדי למנוע נזק, אין לסובב אותה באופן ידני כדי למצוא את המיקום הנכון.
- לעולם אל תכניסו דבר לתוך פתחי האוורור.
- וודאו שהם פנויים ללא הפרעה.
- אל תמלאו את הקערה עם נוזל מעל לרמת MAX (R).
- אין לשים יותר שמן בקערה מהרמה המרבית על מדד השמן (רמה 5)

סילוק



בהתאם לתקנה האירופאית 2002/96/EC, אין לסלק את המכשיר עם פסולת ביתית, אלא לקחת אותו למרכז הפרדת פסולת ומחזור מורשה.

תיאור המכשיר

A	מכסה
B	חוגת תרמוסטט
C	חלון צפייה נשלף
D	רמת מקסימום MAX
E	מבחש
F	קערה עם ציפוי קרמיקה
G	מאחז יד
H	מאחז יד של הקערה
I	מדד שמן (רמה מ-1 עד 5)
L	ידית להרמת המכשיר
M	גוף המכשיר
N	טיימר הניתן להסרה
O	כפתור גוף חימום תחתון
P	כפתור הפעלה/ כיבוי עם תאורה
Q	כפתור פתיחת מכסה

שימו לב:

סמל זה מסמל עצה או מידע החשובים למשתמש.

- לפני השימוש במכשיר בפעם הראשונה, הסירו את כל הנייר והחומרים האחרים בתוך התנור כגון קרטון מגן, חוברות, שקיות פלסטיק, וכו'.
- לפני השימוש במכשיר בפעם הראשונה, שטפו את הקערה, המבחש והמכסה במים חמים ונוזל ניקוי.
- בסוף הפעולה, ייבשו את כל הרכיבים היטב והסירו מים שנותרו בתחתית הקערה.
- זה נורמלי שהמכשיר יפלוט ריח "חדש" כאשר משתמשים בו בפעם הראשונה. אווררו את החדר.
- המכשיר חייב להיות כל הזמן במרחק של לפחות 20 ס"מ משקע החשמל אליו הוא מחובר.

נתונים טכניים

FH1163, FH1363

גודל במ"מ

(אורךXגובהXעומק)

395x325x290

5 ק"ג

משקל:

- R מגש עיבוי
- S כפתורי שחרור חלון צפייה
- T סורג שחרור אוויר חם

- הניחו את המרכיבים לבישול בקערה (F), התייחסו לכמויות הניתנות בטבלאות הבישול/ מתכונים.
- אם נדרש על ידי הליך הבישול, הוסיפו שמן, התייחסו לכמויות המצוינות בטבלאות הבישול/ המתכונים והשתמשו במדד (I).
- סגרו את המכסה (A).
- חברו את המכשיר לשקע חשמל.
- כווננו את חוגת התרמוסטט (B) למצב הרצוי (ראו טבלאות בישול/ מתכונים).
- אם נדרש על ידי הליך הבישול, לחצו על כפתור גוף החימום התחתון (O) (ראו טבלאות בישול/ מתכונים).
- לחצו על כפתור הפעלה/ כיבוי (P).
- האור בכפתור מאיר. גוף החימום התחתון פועל באופן מיידי. גוף החימום העליון יפעל כאשר המכסה סגור.
- הבישול מתחיל.
- הגדירו את זמן הספירה לאחור של הבישול על ידי לחיצה על הכפתור בטיימר (N) (איור 8).
- הדקה האחרונה תוצג בשניות.
- מיד לאחר מכן, המספרים יתחילו להבהב. משמעות דבר היא שזמן הבישול החל.
- הדקה האחרונה מוצגת בשניות.
- אם עשיתם טעות, אתם יכולים להגדיר זמן בישול חדש על ידי לחיצה על הכפתור למטה במשך יותר משתי שניות. כאשר התצוגה התאפסה, חזרו על הפעולה.
- טיימר מציין את סוף זמן הבישול בשתי סדרות של צפצופים המופרדים בפער של 20 שניות. כדי לכבות את האות, פשוט לחצו על כפתור הטיימר.
- **i** **נא שימו לב:** הטיימר לא מכבה את המכשיר.

הגדרת המכשיר

- **i** **נא שימו לב:** לפני השימוש במכשיר בפעם הראשונה, שטפו את הקערה (F), המבחש (E) וחלון צפייה נשלף (C) במים חמים ונוזל ניקוי ניטראלי.
- המשיכו באופן הבא:
- פתחו את המכסה (A) על ידי לחיצה על כפתור (Q) (איור 1).
- שחררו את חלון הצפייה הנשלף (C) על ידי לחיצה על שני הכפתורים (S) (איור 2).
- הרימו מאחזי היד של הקערה (H) עד שתשמעו "קליק" (איור 3).
- הוציאו את הקערה (F) על ידי משיכתה כלפי מעלה (איור 4).
- הוציאו את המבחש (E) ממקומו (איור 5).
- שטפו את הקערה (F), המבחש (E) וחלון הצפייה הנשלף (C) (איור 6).
- בסוף הפעולה, ייבשו את כל החלקים היטב והסירו שאריות מים שנתרו בתחתית הקערה (F).

בישול עם המבחש

- **i** **נא שימו לב:** סוג זה של בישול מתאים במיוחד לבישול תפוחי אדמה.
- שימו את הקערה (F) חזרה בגוף המכשיר (M), וודאו שהיא ממוקמת כראוי.
- הנמיכו את מאחזי היד של הקערה (H) באמצעות המחליק (G) (איור 7).
- הכניסו את המבחש (E), וודאו שהוא ממוקם כראוי על הפין בחלק התחתון של הקערה.

i **נא שימו לב:** כדי להבטיח את התוצאות הטובות ביותר, המבחש (E) מתחיל להסתובב כמה דקות אחרי שהבישול מתחיל.

i **נא שימו לב:** במהלך הבישול, אתם יכולים להרים את המכסה (A) כדי להוסיף מרכיבים או לבדוק את התקדמות הבישול. האווור מפסיק לרגע, ואז מתחיל שוב כאשר אתם סוגרים את המכסה.

i **נא שימו לב:** אם כפתור הפעלה/ כיבוי במצב ON, הוצאת הקערה מכבה את המכשיר. הוא מתחיל לפעול שוב כאשר הקערה מוחזרת.

• בתום הבישול, אם רכיב גוף החימום התחתון (O) היה בשימוש, לחצו על כפתור גוף החימום התחתון שוב כדי לכבות אותו.

• כבו את המכשיר על ידי לחיצה על כפתור הפעלה/ כיבוי (P) שוב;

בישול ללא המבחש

i **נא שימו לב:** סוג זה של בישול מתאים במיוחד לבישול קינוחים, עוגות, מאפים ופיצות.

• שימו את הקערה (F) חזרה בגוף המכשיר (M), וודאו שהיא ממוקמת כראוי.

• הנמיכו את מאחזי היד של הקערה (H) באמצעות המחליק (G) (איור 7).

• הניחו את המרכיבים לבישול בקערה (F), התייחסו לכמויות הניתנות בטבלאות הבישול/ מתכונים.

• אם נדרש על ידי הליך הבישול, הוסיפו שמן, התייחסו לכמויות המצוינות בטבלאות הבישול/ המתכונים והשתמשו במדד (I).

• סגרו את המכסה (A).

• חברו את המכשיר לשקע חשמל. כוונו את חוגת התרמוסטט (B) למצב הרצוי (ראו טבלאות בישול/ מתכונים). אם נדרש על ידי הליך הבישול, לחצו על כפתור גוף החימום התחתון (O) (ראו טבלאות בישול/ מתכונים).

• לחצו על כפתור הפעלה/ כיבוי (P). האור בכפתור מאיר. גוף החימום התחתון פועל באופן מיידי. גוף החימום העליון יפעל כאשר המכסה סגור. הבישול מתחיל.

• הגדירו את זמן הספירה לאחור של הבישול על ידי לחיצה על הכפתור בטיימר (N) (איור 8). הדקות המוגדרות יופיעו בצג.

• מיד לאחר מכן, המספרים יתחילו להבהב. משמעות דבר היא שזמן הבישול החל.

• הדקה האחרונה מוצגת בשניות. אם עשיתם טעות, אתם יכולים להגדיר זמן בישול חדש על ידי לחיצה על הכפתור למטה במשך יותר משתי שניות. כאשר התצוגה התאפסה, חזרו על הפעולה.

• טיימר מציין את סוף זמן הבישול בשתי סדרות של צפצופים המופרדים בפער של 20 שניות.

• כדי לכבות את האות, פשוט לחצו על כפתור הטיימר.

i **נא שימו לב:** הטיימר לא מכבה את המכשיר.

i **נא שימו לב:** כאשר מבשלים ללא מבחש, הפין על תחתית הקערה ימשיך להסתובב מספר דקות לאחר תחילת הבישול.

i **נא שימו לב:** במהלך הבישול, אתם יכולים להרים את המכסה (A) כדי להוסיף מרכיבים או לבדוק את התקדמות הבישול.

ניקוי ותחזוקה



סכנה! לפני ניקוי המכשיר, נתקו אותו תמיד משקע החשמל ואפשרו לו להתקרר.

אין לטבול את המכשיר במים ואין למקם אותו מתחת למי ברז זורמים.

אם מים נכנסים למכשיר, זה יכול לגרום להתחשמלות.

- שטפו את הקערה (F), המבחש (E) וחלון הצפייה (C) היטב עם מים חמים ונוזל ניקוי ניטרלי.

הקערה בטוחה לשטיפה במדיח כלים. שטיפה תכופה יכולה להפחית את המאפיינים של הציפוי הקרמי.

- נקו את סורג שחרור האוויר החם (T) מבלי להסיר אותו.



נא שימו לב: אין להשתמש בכלים חדים, מחוספסים או מתכתיים להסרת מזון מהקערה כיוון שזה יכול לגרום נזק לציפוי הקרמי. נקו עם מטלית רכה וחומר ניקוי ניטרלי בלבד.

האווור מפסיק לרגע, ואז מתחיל שוב כאשר אתם סוגרים את המכסה.



נא שימו לב: אם כפתור הפעלה/ כיבוי במצב ON, הוצאת הקערה מכבה את המכשיר. הוא מתחיל לפעול שוב כאשר הקערה מוחזרת.

- בתום הבישול, אם רכיב גוף החימום התחתון (O) היה בשימוש, לחצו על כפתור גוף החימום התחתון שוב כדי לכבות אותו.

- כבו את המכשיר על ידי לחיצה על כפתור הפעלה/ כיבוי (P) שוב;

חילוף הטיימר

- כדי לחלץ את הטיימר (N) ממקומו, לחצו בצד שמאל של הצג, ולאחר מכן סובבו (איור 9) ומשכו (איור 10).

- כדי לשים את הטיימר חזרה, השחילו אותו על הפינים במארז ודחפו ככל האפשר עד שהוא ייתפס (איור 11), ואז סובבו כפי שמוצג באיור 12.



נא שימו לב: כדי להחליף את הסוללה של טיימר, פנו לשירות לקוחות מורשה של היצרן.

פתרון בעיות

סיבה / פתרון	תקלה
מגזרת תרמית כשלה. צרו קשר עם שירות הלקוחות של היצרן (יש להחליף את המכשיר).	המכשיר אינו מתחמם
מקמו את הקערה בצורה נכונה	הקערה אינה ממוקמת בצורה נכונה והמכשיר לא עובד
סגרו את המכסה	המכסה אינו נסגר כראוי והמכשיר לא עובד
וודאו שלחצתם על כפתור גוף החימום התחתון (O)	המזון נא בתחתית
המתינו מספר דקות אחרי שהבישול מתחיל	המבחש (E) לא מסתובב

תפוחי אדמה

חוגת תרמוסטט	גוף חימום תחתון	מבחש	זמן בישול (דקות)		שמן	כמות	סוג	מתכון	
			FH1363	FH1163					
4	פועל	כן	40-43	-	רמה 5	1.7 ק"ג (*)	טרי	תפוחי אדמה רגילים חתוכים לצ'יפס בעובי 1x1 ס"מ	
4	פועל	כן	37-40	37-40	רמה 4	1.5 ק"ג (*)			
4	פועל	כן	35-38	32-35	רמה 3	1.25 ק"ג (*)			
4	פועל	כן	25-28	27-30	רמה 2	1 ק"ג (*)			
4	פועל	כן	21-23	23-25	רמה 1	750 ג' (*)			
4	פועל	כן	42-45	-	ללא	1.5 ק"ג	קפוא		תפוחי אדמה צלויים
4	פועל	כן	35-38	33-36	ללא	1.25 ק"ג			
4	פועל	כן	29-32	27-30	ללא	1 ק"ג			
4	פועל	כן	24-26	24-26	ללא	750 ג'			
4	פועל	כן	18-20	18-20	ללא	500 ג'			
4	פועל	כן	35	35	רמה 3	1 ק"ג	טרי	מקלות תפוחי אדמה חדשים קציצות	
4	פועל	כן	32	30	ללא	1 ק"ג	קפוא		
4	פועל	כן	40	38	ללא	1 ק"ג	קפוא		
4	פועל	כן	26	24	ללא	750 ג'	קפוא		

בשר – עופות

עצות	חוגת תרמוסטט	גוף חימום תחתון	מבחש	זמן בישול (דקות)		שמן	כמות	סוג	מתכון
				FH1363	FH1163				
-	4	פועל	כן	18	18	ללא	750 ג'	קפוא	נגיסי עוף
הפכו 2-3 פעמים	4	כבוי	לא	35	35	ללא	650 ג'	טרי	כרעי עוף
-	4	פועל	לא	15	15	ללא	300 ג'	טרי	חזה עוף
-	4	פועל	כן	25	25	רמה 2	600 ג'	טרי	עגל מטוגן
הפכו אחרי 15 דקות	4	כבוי	לא	28	25	ללא	3 חתיכות	טרי	צלעות עגל
הפכו 2-3 פעמים	4	כבוי	לא	38	35	ללא	1200 ג'	טרי	צלעות עגל
הפכו 2-3 פעמים	4	כבוי	לא	25	22	ללא	800 ג'	טרי	קבב
הפכו 2-3 פעמים	4	כבוי	לא	28	25	ללא	4 יחידות	טרי	המבורגר
-	4	פועל	כן	25	25	ללא	450 ג'	טרי	קציצות

דגים

חוגת תרמוסטט	גוף חימום תחתון	מבחש	זמן בישול (דקות)		שמן	כמות	סוג	מתכון
			FH1363	FH1163				
4	פועל	לא	23	20	ללא	18 יחידות	קפוא	אצבעות דג
3	פועל	לא	20	20	ללא	400 ג'	טרי	סטייק סלמון
3	פועל	לא	18	15	ללא	350 ג'	טרי	פילה סלמון

ירקות

חוגת תרמוסטט	גוף חימום תחתון	מבחש	זמן בישול (דקות)		שמן	כמות	סוג	מתכון
			FH1363	FH1163				
4	פועל	כן	20-25	20-25	רמה 5	600 ג'	טרי	קישוא
4	פועל	כן	20-25	20-25	רמה 3	600 ג'	טרי	חציל
4	פועל	כן	15-20	15-20	רמה 2	600 ג'	טרי	פטריות
4	פועל	כן	25-30	25-30	רמה 5	800 ג'	טרי	אספרגוס

חטיפים - קפוא

עצות	חוגת תרמוסטט	גוף חימום תחתון	מבחש	זמן בישול (דקות)		שמן	כמות	סוג	מתכון
				FH1363	FH1163				
שמנו את התבנית וסובבו אותה ב-180° אחרי 20 דקות	2	פועל	לא	35	32	רמה 1	300 ג'	טרי	פיצה
סובבו ב-180° אחרי 15 דקות	2	פועל	לא	25	20	ללא	450 ג'	קפוא	
השתמשו בנייר חסין שמן וסובבו ב-180° אחרי 15 דקות	3	פועל	לא	27	23	ללא	600 ג'	טרי	פשטידות וקישים מלוחים
השתמשו בנייר חסין שמן וסובבו ב-180° אחרי 30 דקות	2	פועל	לא	50	45	ללא	700 ג'	קפוא	
השתמשו בנייר חסין שמן	3	פועל	לא	20	20	ללא	14 יחידות	קפוא	מיני פיצה
השתמשו בנייר חסין שמן	3	פועל	לא	25	25	ללא	14 יחידות	קפוא	מיני פשטידות
ערבבו פעם אחת	4	פועל	כן	15	15	ללא	600 ג'	קפוא	פאייה
ערבבו פעם אחת	4	פועל	כן	13	13	ללא	550 ג'	קפוא	ניוקי בסגנון סורנטינה
פזרו באופן שווה בתחתית הקערה	4	פועל	לא	15	15	ללא	12/15 יחידות	קפוא	טבעות בצל

קינוחים, עוגות ומאפים

עצות	חוגת תרמוסטט	גוף חימום תחתון	מבחש	זמן בישול (דקות)		שמן	כמות	סוג	מתכון
				FH1363	FH1163				
שמנו וקמחו את התבנית וכבו את גוף החימום התחתון אחרי 40 דקות	2	פועל	לא	50	50	ללא	700 ג'	טרי	טורט
השתמשו בנייר חסין שמן וסובבו ב-180° אחרי 12-13 דקות	2	פועל	לא	35	35	ללא	4 יחידות	קפוא	בריוש
השתמשו בנייר חסין שמן וסובבו ב-180° אחרי 15 דקות	3	פועל	לא	18	18	ללא	8 יחידות	טרי	עוגיות
-	4	פועל	לא	18	18	ללא	300 ג'	טרי	פירות

הוראות בטיחות כלליות למכשירי חשמל

מיקום:

- אין להשתמש במכשיר זה בקרבת מים.
- אם פתיל הזינה ניזוק, כדי להימנע מסכנה, החלפתו תיעשה על ידי היצרן, ע"י סוכן השירות שלו או על ידי אדם מוסמך אחר.
- מקמו את המוצר במקום יבש הרחק ממקורות מים או מקום לח.
- יש למקם את המכשיר הרחק ממקורות חום (תנורים, רדיאטורים וכו').
- יש להניח את המכשיר על משטח מאוזן.
- יש לאפשר מרווח מספיק לצורך אוורור המכשיר - אין לכסות את פתחי האוורור.

מתח החשמל:

- ודאו שמתח הרשת (230 וולט) מתאים למתח ההפעלה שמצוין על גבי המכשיר.

זהירות:

- כאשר מחברים את המכשיר לרשת החשמל יש לאחוז בראש התקע.
- אין למשוך את התקע מהשקע ע"י משיכה בחוט החשמל.
- יש לוודא שכבל החשמל והתקע שלמים ותקינים. לתיקון פגמים יש לפנות לחשמלאי מוסמך.
- יש לחבר את המכשיר אל שקע תקני בו יש חיבור הארקה תקני.
- יש לאפשר גישה נוחה לניתוק כבל הזינה משקע החשמל בקיר.
- כאשר לא מתכוונים להשתמש במכשיר לפרק זמן ארוך יש לנתקו מרשת החשמל.
- אין לפתוח את מכסה המכשיר, אם ישנה בעיה בפעולתו התקינה של המכשיר יש לפנות למעבדת השירות.
- אל תניחו על המכשיר כל כלי שמכיל מים או נוזלים אחרים. במקרה של חדירת מים למכשיר יש להפסיק את זרם החשמל לשקע (הורדת הנתוך מארון החשמל), לנתקו מרשת החשמל ולהביאו אל תחנת השירות הקרובה למקום מגוריכם.
- אין להחדיר למכשיר חפצים כלשהם, כניסה של חפצים זרים עלולה לגרום להתחשמלות.
- יש להיזהר מפני פציעה אפשרית כתוצאה משימוש בלתי הולם.
- יש לנקוט באמצעי זהירות בעת הטיפול בלהבי החיתוך החדים ובמהלך ריקון המיכל וניקוי המכשיר.
- במקרה של חדירת חפץ כלשהו יש לנתק את המכשיר מרשת החשמל ולהביאו אל תחנת השירות הקרובה למקום מגוריכם.

תופעות חריגות:

- במקרה של ריח או רעשים שמגיעים מהמכשיר, יש לנתק את המכשיר מרשת החשמל ולפנות למחלקת השירות.

ניקוי:

- לפני ניקוי המכשיר יש לנתקו מרשת החשמל. אל תשתמשו בחומרים נדיפים כמו אלכוהול או בנזין. נקו את המכשיר באמצעות מטלית יבשה בלבד.

תיקונים ושירות:

- יתבצעו על ידי מעבדת שירות מוסמכת.